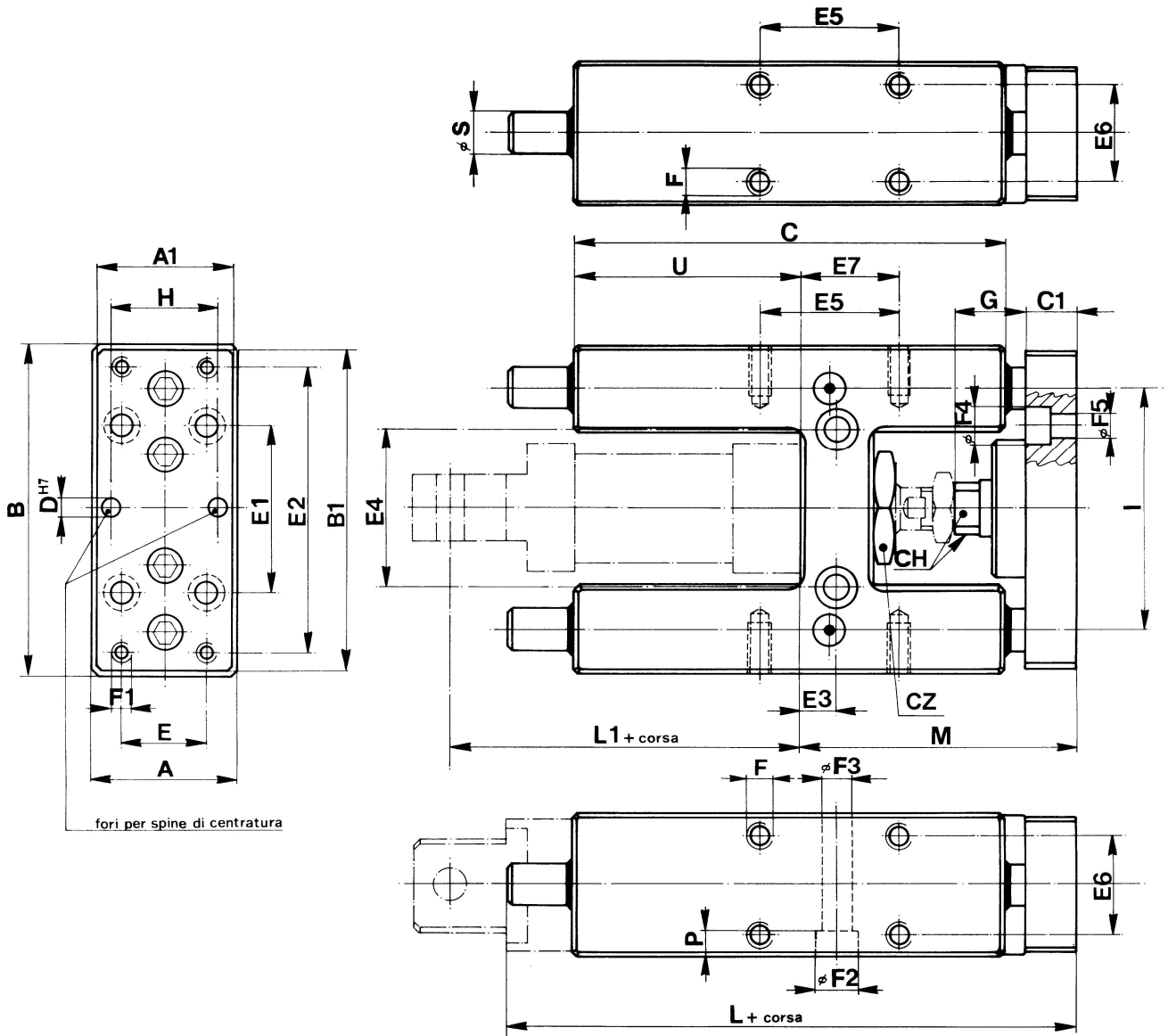


tipo "H" per microcilindri ISO 6432

type "H" for minicylinders ISO 6432



∅ CIL	A	A1	B	B1	C	C1	CH	CZ	D	E	E1	E2	E3	E4	E5	E6	E7	F	F1	F2	F3	F4	F5	G	H	I	L	L1	M	P	S	U
12 16	30	27	65	63	75	10	8	19	4	15	32	54	6.5	24	32.5	22	11	M4	M4	8.5	5.1	7.5	4.5	12	15	46	130	53	51	5.5	8	37
																												60				
20	34	32	79	76	108	12	12	27	6	20	40	68	8.5	38	32.5	23	15	M6	M5	10.5	6.5	9	5.5	22	20	58	159	71	65	6.5	10	58
25	34	32	79	76	108	12	12	27	6	20	40	68	8.5	38	32.5	23	15	M6	M5	10.5	6.5	9	5.5	17	20	58	159	76	65	6.5	10	58